

15" 投射電容式多點觸控螢幕

產品應用：

- 銷售點管理系統 (POS)
- 工業電腦 (IPC)
- 公共資訊站 (KIOSK)
- 遊戲機 (GAMING)
- 醫療設備
- 隨身電腦
- 全球定位系統 (GPS)
- 辦公室自動化
- 家居安全系統
- 車載娛樂
- 軍事設備
- 溝通資訊



AIM-TMPCTU150-V01



AIM-TMPCTU150-V W01

訂購資訊：

觸控界面：

固定方式：

AIM-TMPCTU150-G01 N (黑色)

USB (多點*10)

無底座 VESA 孔固定

AIM-TMPCTU150-GW01 N (白色)

USB (多點*10)

無底座 VESA 孔固定

AIM-TMPCTU150-G01 (黑色)

USB (多點*10)

摺疊底座 1.4kg

AIM-TMPCTU150-P01 (黑色)

USB (多點*10)

相框底座 1kg

AIM-TMPCTU150-V01 (黑色)

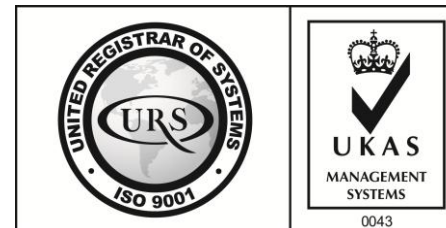
USB (多點*10)

立型底座 1.2kg

AIM-TMPCTU150-V W01 (白色)

USB (多點*10)

立型底座 1.2kg



15" 投射電容式多點觸控螢幕

顯示器規格：

| | |
|-----------|---|
| 顯示面積 | 304 × 228 mm |
| 點距 | 0.297 × 0.297 mm |
| 亮度 | 300 cd/m ² |
| 對比度 | 2000 : 1 |
| 解析度(邏輯像素) | 1024 x 768 (XGA) |
| 可視角度 | 左右 176° ; 上下 176° |
| 反應時間 | 23ms (Tr + Tf) |
| 液晶色彩 | 16.2M |
| 支援解析度 | 640×480 ; 800×600 ; 1024×768 |
| 信號輸入 | VGA ; Audio |
| 音效 | 1W (8Ω) × 1 |
| OSD 控制功能 | ◎功能選單/選擇◎ - ◎+ ◎自動調整/離開◎電源 |
| 電源輸入、消耗功率 | DC 12V ; ≤14w (DC Jack Φ2.1mm) |
| 儲存、操作溫度 | -30~70°C ; -20~70°C |
| 壁掛孔位 | 75×75 mm |
| 外觀顏色 | 黑色 (白色) |
| 尺寸、淨重 | 347 × 276 × 45.2 mm ; 2.7 kg (W×H×D) (不含底座) |
| 外箱尺寸、總重 | 410 × 420 × 140 mm ; 4.2 kg (W×H×D) |
| 配件包 | VGA 線 / 音源線 / AC100~240V 變壓器 / 電源線 / USB 觸控線 / 高級擦拭布 / 驅動光碟 |

※規格若有異動，恕不另行通知，依出貨實機為主！



AIM-TMPCTU150-G01



AIM-TMPCTU150-P01



15" 投射電容式多點觸控螢幕

觸控特色：

| | |
|------|--------------|
| 操作方式 | 使用電容式觸控筆、手指 |
| 線性誤差 | ≤2.5mm |
| 表面硬度 | ≥7H |
| 使用壽命 | 無限制 |
| 應用範圍 | 適合點控、書寫、簽名捕捉 |

軟體特色：

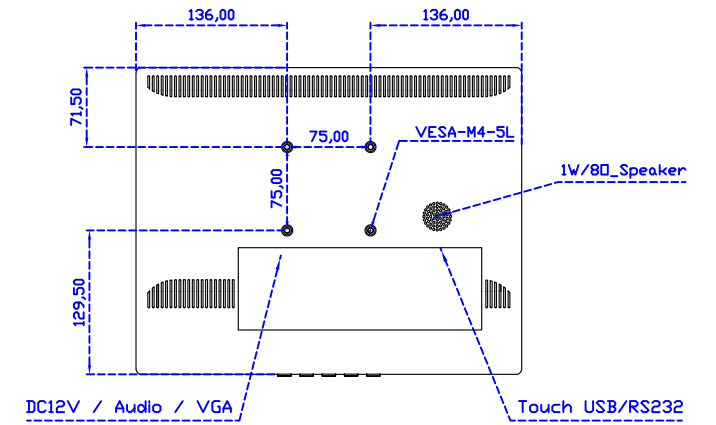
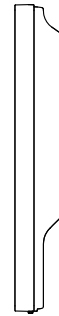
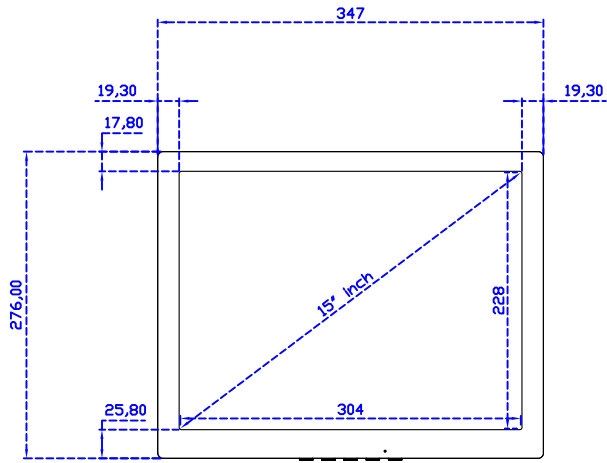
| | |
|-------|--|
| 繪圖測試 | 測試觸控點位置與線性表現 |
| 控制器設定 | 支援多作業系統 |
| 語言介面 | 繁中、簡中、英、日、法、德、韓、俄、泰、捷克、丹麥、荷蘭、芬蘭、希臘、波蘭、瑞典、西班牙、阿拉伯、匈牙利、義大利、挪威文、葡萄牙、土耳其、斯洛維尼亞 |
| 滑鼠模擬 | 手動滑鼠左右鍵、自動滑鼠左右鍵 (PDA 功能) |
| 觸控模式 | 繪圖模式、按鍵模式、關閉觸控功能選項 |
| 雙觸擊設定 | 可調整雙擊速度、可調整雙擊區域面積大小 |
| 發聲設定 | 無聲模式、觸控時發聲模式、觸控離開時發聲模式 |
| 顯示器設定 | 支援顯示器旋轉、支援多重顯示器、支援顯示器分割 |
| 區域設定 | 支援二分割及四分割畫面觸控、支援自定義活動區域觸控 |
| 邊緣補償 | 支援多方向觸控補償及自定義補償參數。 |
| 驅動程式 | 支援全系列 Windows-32/64 位元 作業系統 支援 Android ; 支援 Linux ; 支援 MAC |



AIM-TMPCTU150-V01

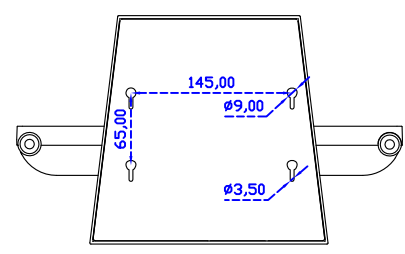
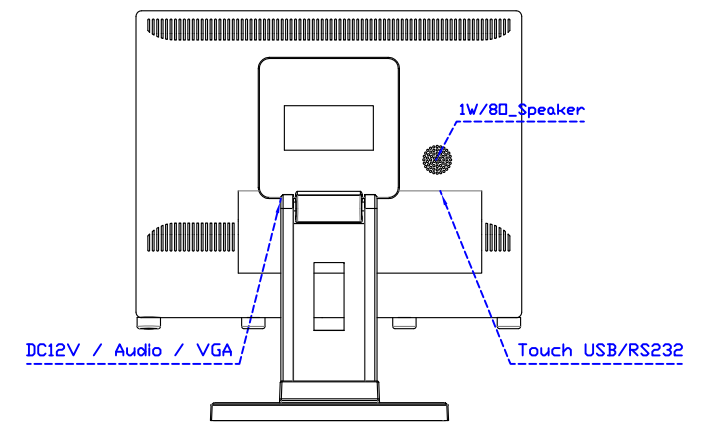
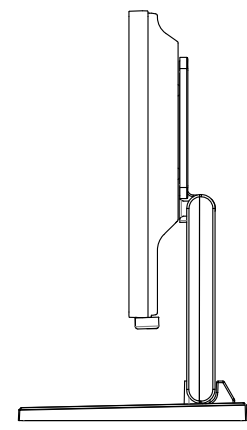
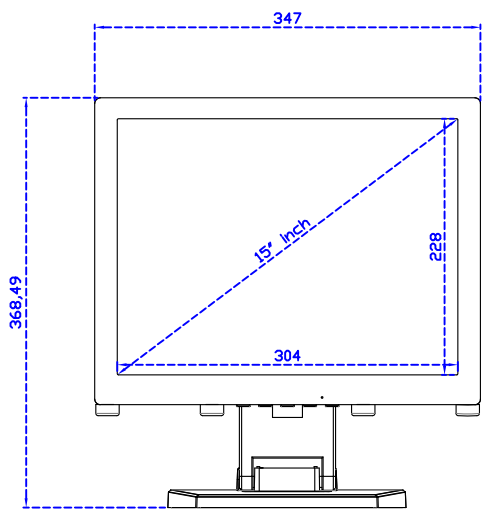
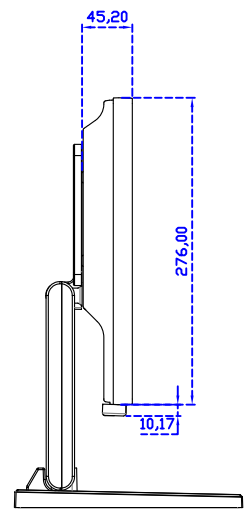
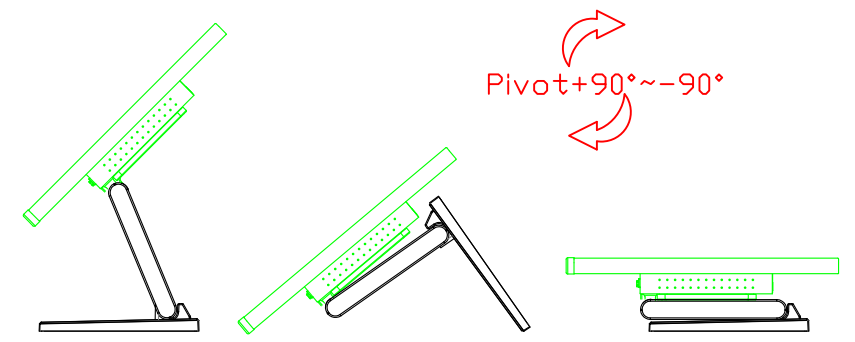
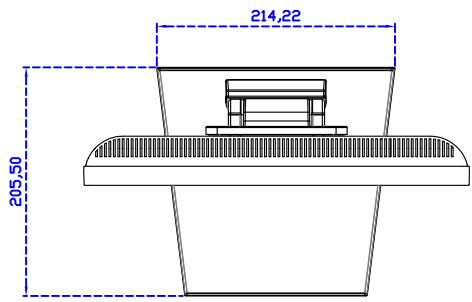


3 Year Warranty
LCD Panel 1 Year



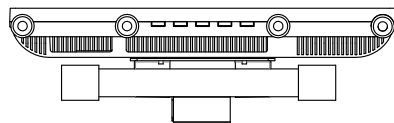
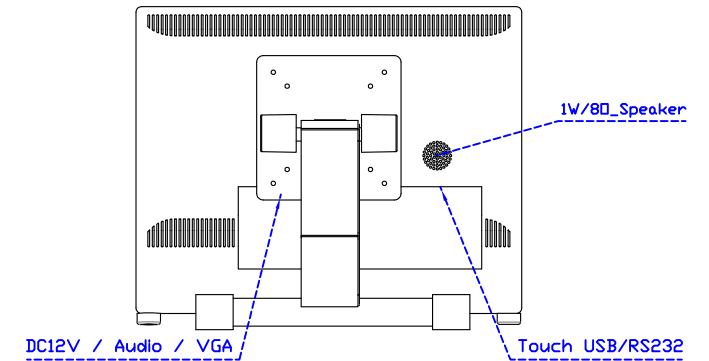
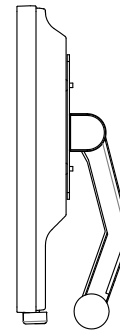
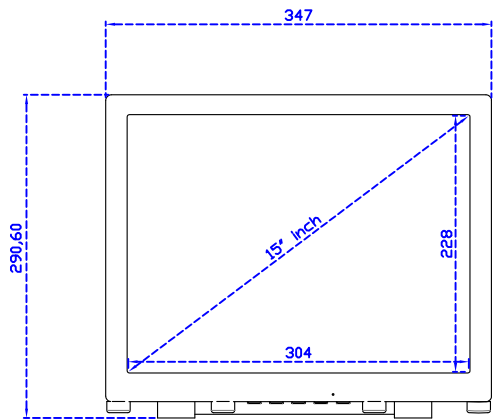
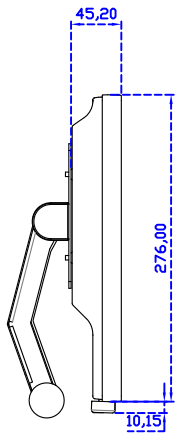
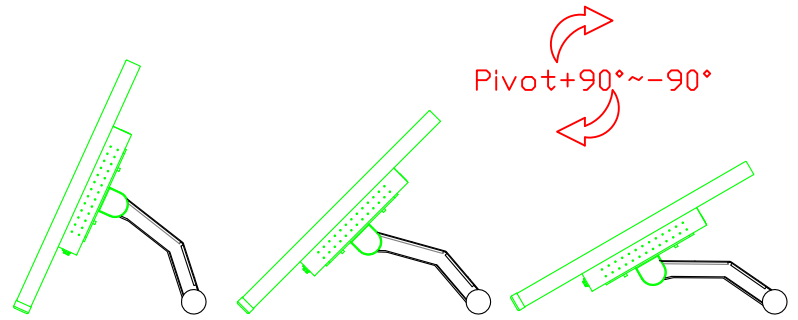
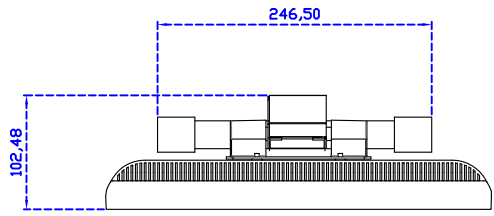
15" Touch Monitor.
(VESA Mount)

AIM-TMxxxx150-G01 N



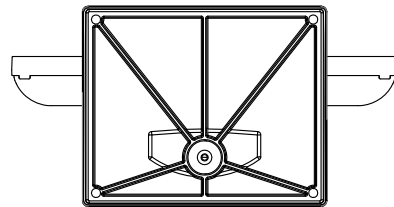
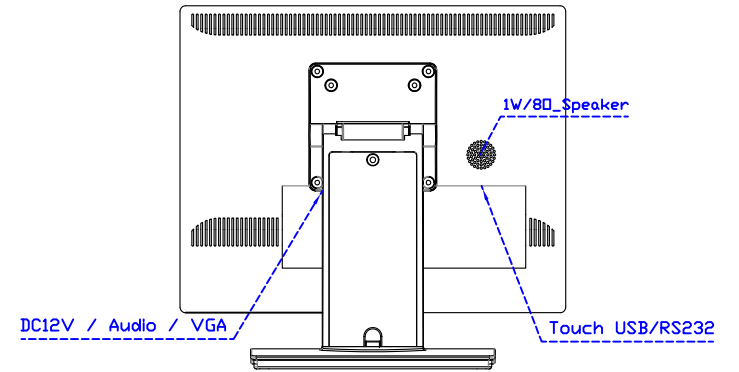
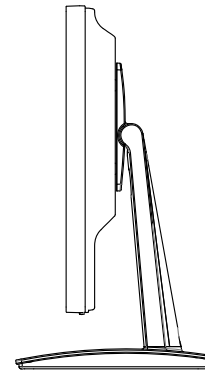
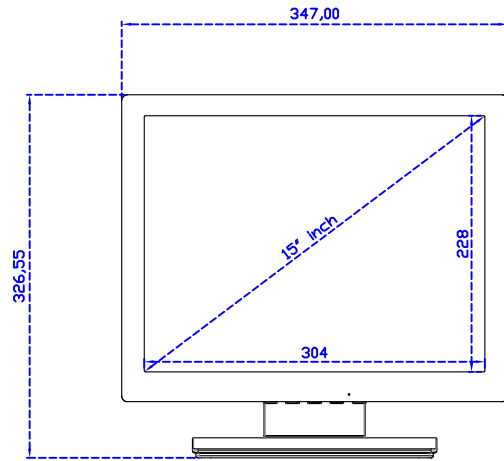
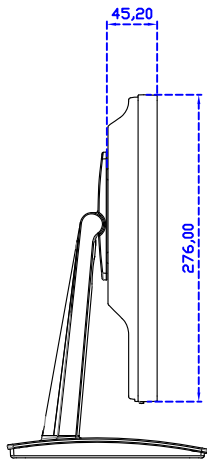
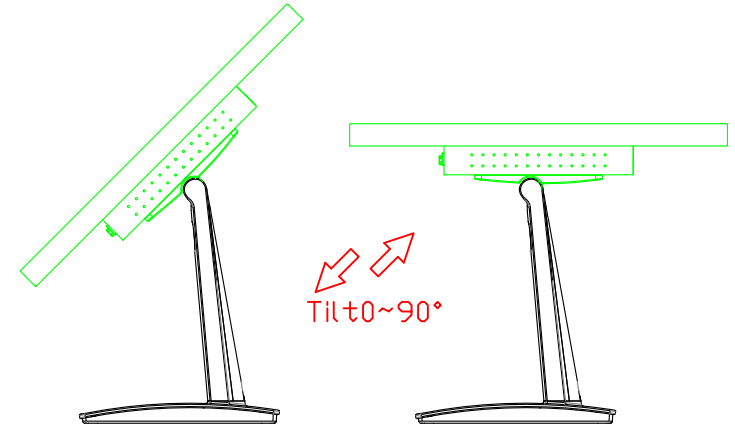
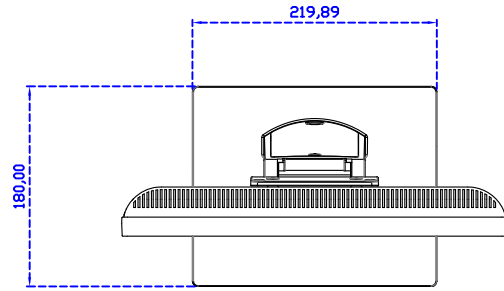
15" Desktop Touch Monitor.
(Folding Stand)

AIM-TMxxxx150-G01



15" Desktop Touch Monitor.
(Photo Stand)

AIM-TMxxxx150-P01



15" Desktop Touch Monitor.
(POS Stand)

AIM-TMxxx150-V01